



**DELABIE**



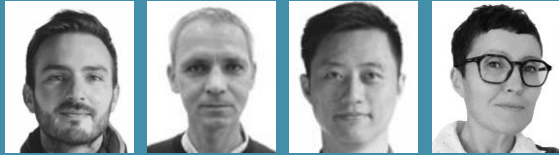
A photograph of a modern hospital atrium. The space is bright and open, with a high ceiling and large windows. On the left, a large, illuminated letter 'A' is visible. In the center, a staircase with a glass railing leads to an upper level. On the right, a sign reads 'Patient Check In'. Further right, a vertical signpost displays gate numbers 5 through 9, along with symbols for a first aid station, restrooms, and wheelchair access. The overall atmosphere is clean and professional.

# DELABIE

Zagrożenie bakteryjne w instalacjach sanitarnych i armaturze w Placówkach Szpitalnych – profilaktyka i działania naprawcze



# Firma rodzinna



# Firma międzynarodowa

Eksportujemy  
do ponad

**90**  
krajów

**9**

Filii na świecie







# Projektant Producent

# Rozwiązania techniczne



KOMPLETNA  
OFERTA

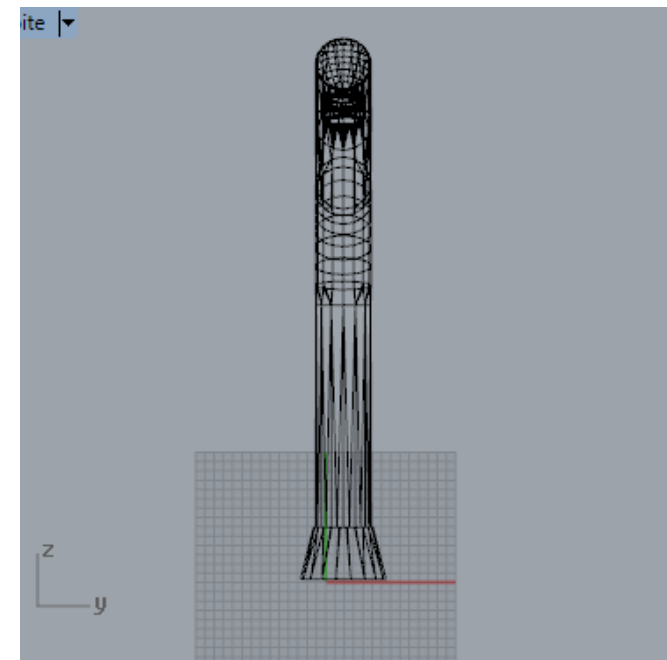
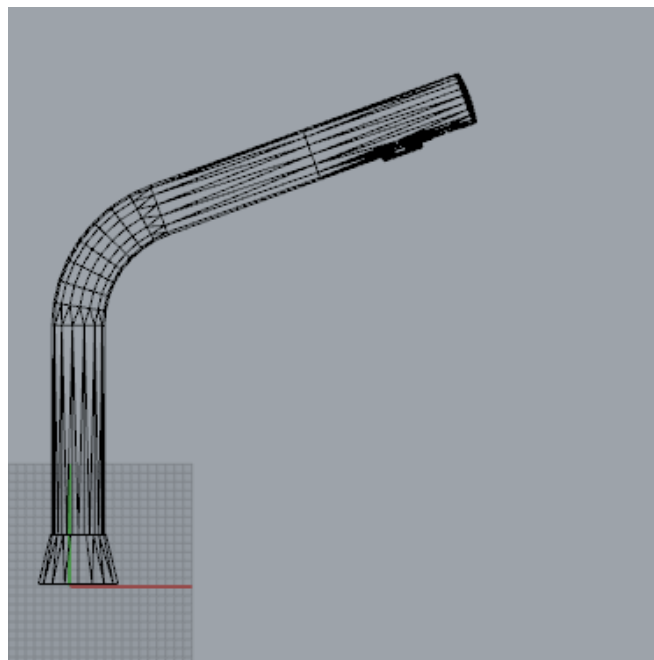
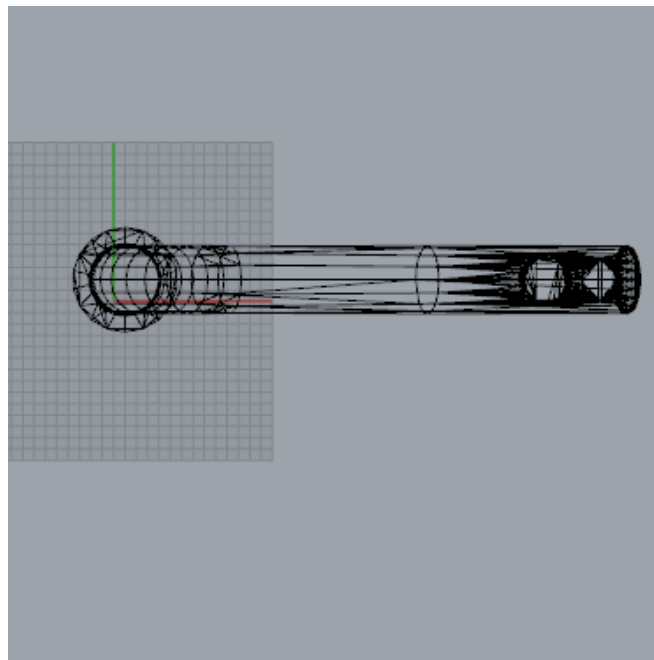




# Rozwiązania techniczne



INNOWACYJNE  
ROZWIĄZANIA





PLACÓWKI OPIEKI ZDROWOTNEJ

# Specyficzna problematyka



# Specyfika placówek opieki zdrowotnej



## WIELU UŻYTKOWNIKÓW:

- wiele zarazków
- dotyk jako główny czynnik zakażeń



## SPECYFIKA UŻYTKOWNIKÓW



ZAKAŻENIA SZPITALNE: 37 000 zgonów/rok



Konkluzja...?

DWA CELE NADRZĘDNE:

**KOMFORT**

A dark grey rounded square icon with white silhouettes of three people: one with a cane, one with a walker, and one in a wheelchair. The icon is set against a background of a computer keyboard.

**HIGIENA**

A close-up photograph of a child's hands covered in white soap foam. The child's face is visible in the background, looking towards the camera with an open mouth.



# Zanieczyszczenia wewnątrz instalacji





# Zanieczyszczenia na armaturze

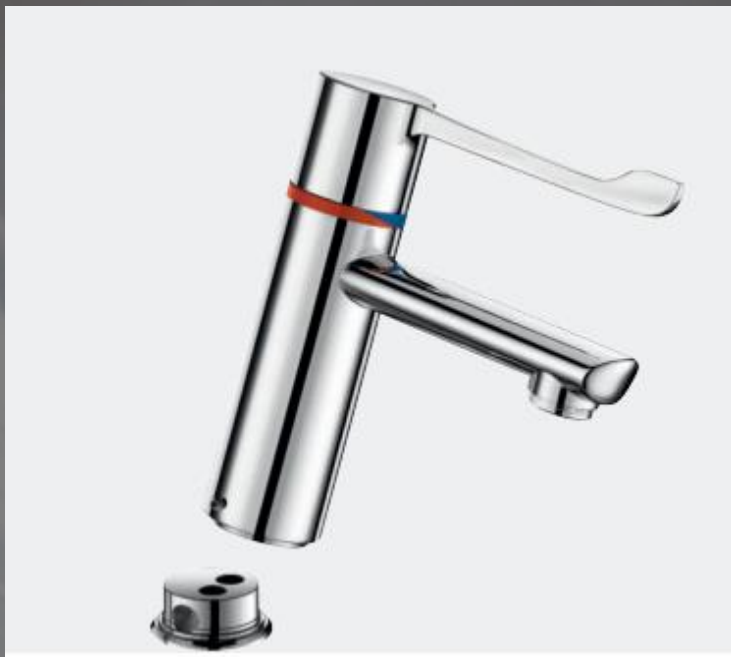




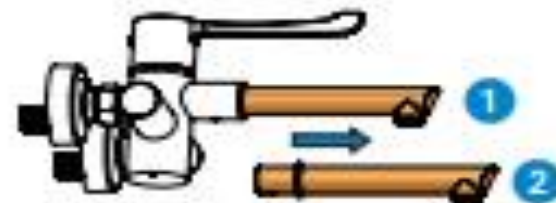
# Rozwiązania DELABIE: koncept BIOSAFE



## BIOCLIP: armatura zatrzaskowa



Gładkie wnętrze  
Izolacja termiczna na wodzie ciepłej  
Brak zaworów zwrotnych



Szybka i łatwa instalacja:

- 1 Aby wyciągnąć jednorazową wylewkę, należy za nią pociągnąć do siebie.
- 2 W jej miejsce włożyć inną wylewkę.

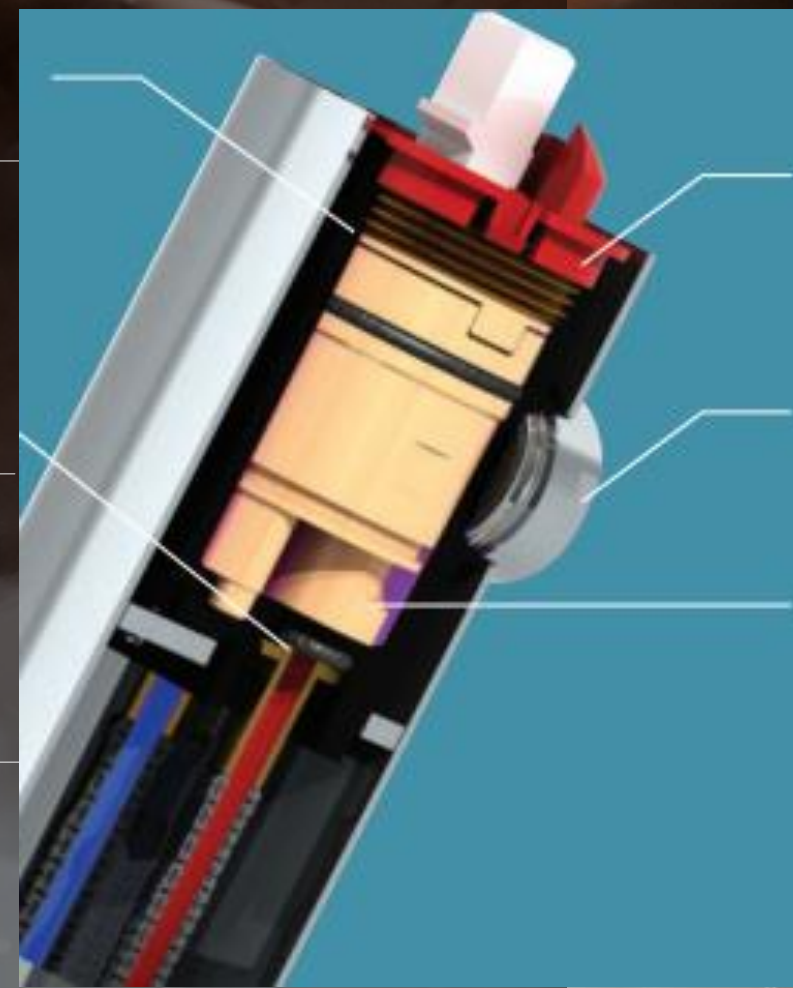
# Rozwiązania DELABIE: koncept BIOSAFE



## Minimalna ilość wody stojącej w korpusie

Porównanie ilości wody w stagnacji w korpusach baterii:

Tradycyjna bateria	Bateria 2620EP
	 <p>Znacznie ograniczona ilość wody</p>

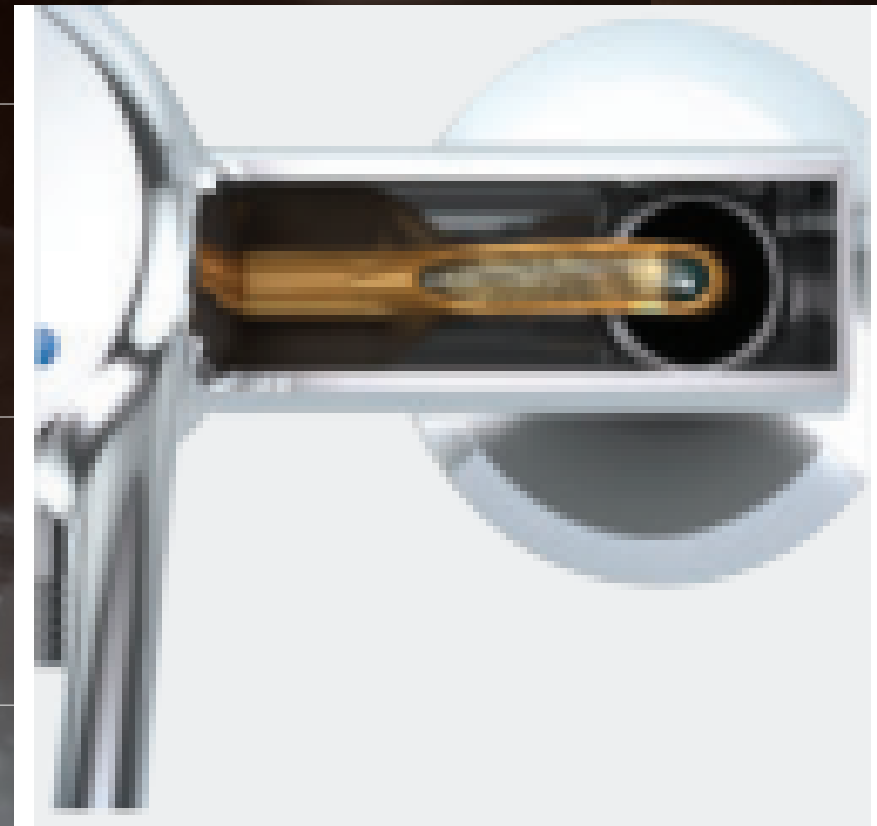
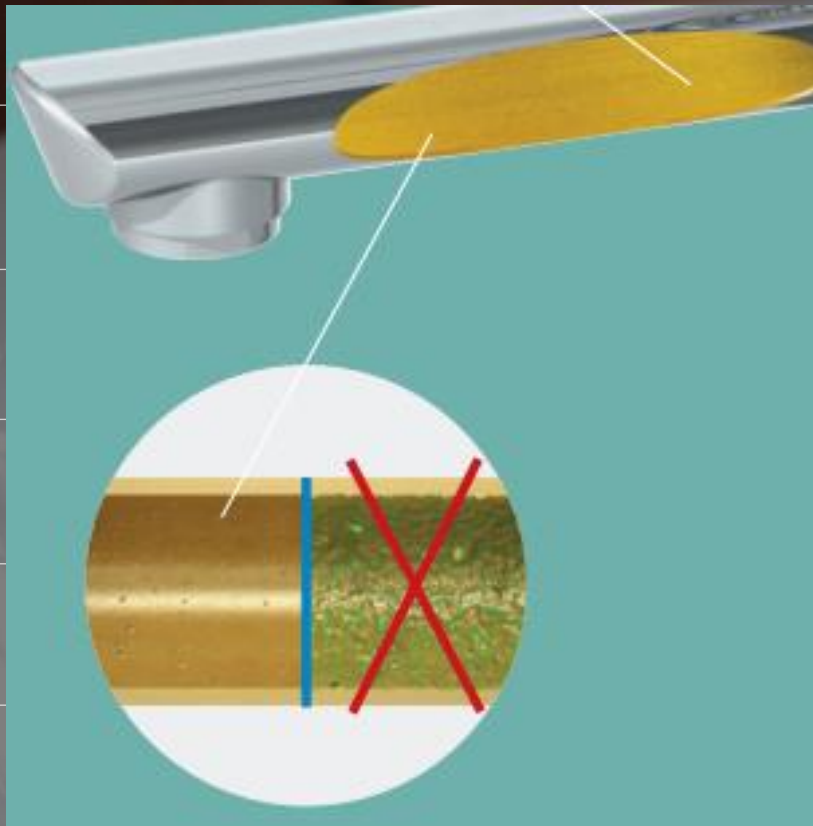




# Rozwiązania DELABIE: koncept BIOSAFE



## Gładkie wnętrze armatury



# Rozwiązania DELABIE: koncept BIOSAFE



**Funkcja spłukiwania okresowego**

**Wężyki PEX zamiast EPDM**

**Higieniczne wyjście wylewki BIOSAFE**





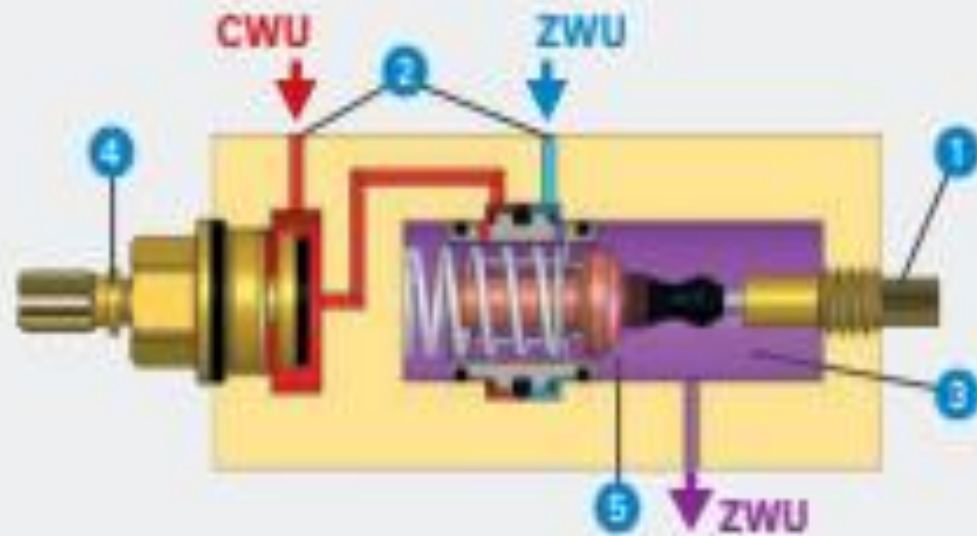
# Rozwiązania DELABIE: koncept BIOSAFE



Brak zaworów zwrotnych

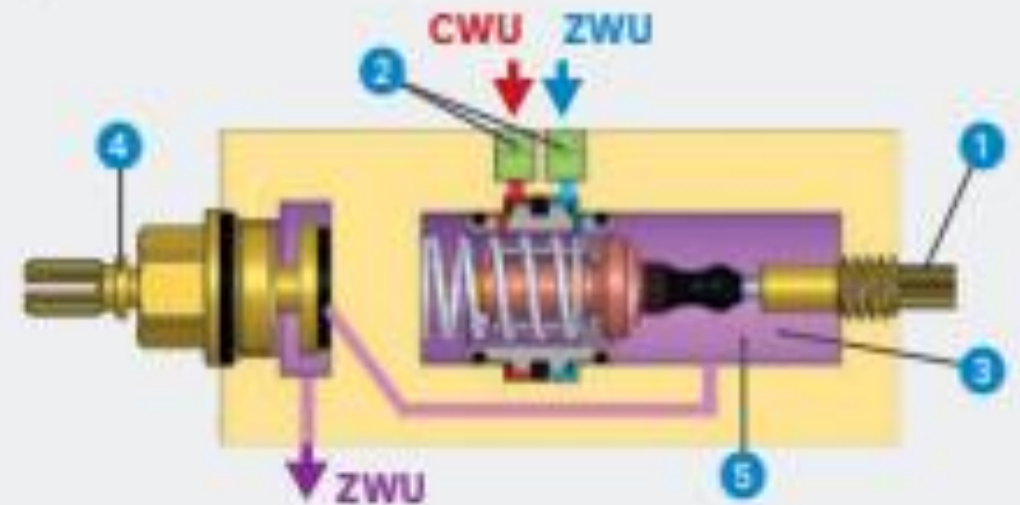
## TECHNOLOGIA TERMOSTATYCZNA DELABIE

Zgodna z normą NF Médical



## KLASYCZNA TECHNOLOGIA TERMOSTATYCZNA

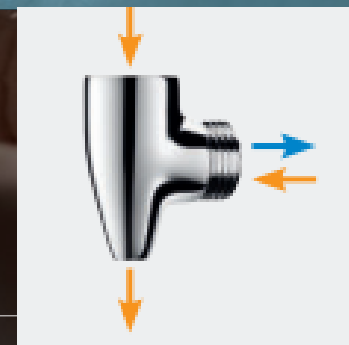
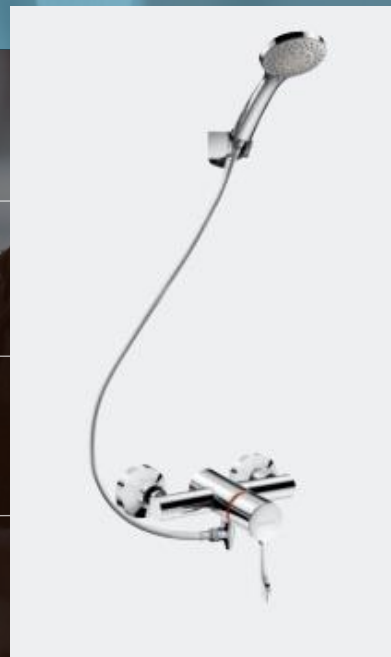
Niezgodna z normą NF Médical



# Rozwiązania DELABIE: koncept BIOSAFE



Złączka antystagnacyjna



Filtry



Splukiwanie WC bezpośrednio z sieci,  
a także wysokie wylewki,  
dłuższe uchwyty

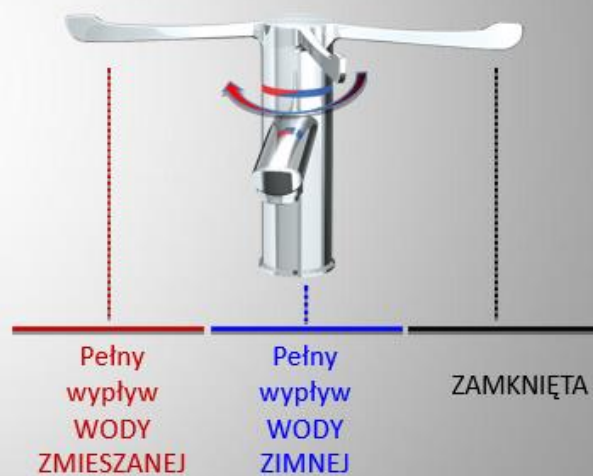




# Rozwiązania DELABIE: KOMFORT

## Technologie SECURITHERM i Securitouch

Armatura z ogranicznikiem temperatury



# Rozwiązania DELABIE: KOMFORT

## Technologie SECURITHERM i Securitouch

### Bezpieczeństwo dezynfekcji termicznej

Łatwość przeprowadzania dezynfekcji termicznej w armaturze termostaticznej :

- wciskając czerwony przycisk w modelach dwuuchwytowych
- po demontażu uchwyty w modelach jednouchwytowych

Dezynfekcja termiczna w temperaturze wody ciepłej z instalacji

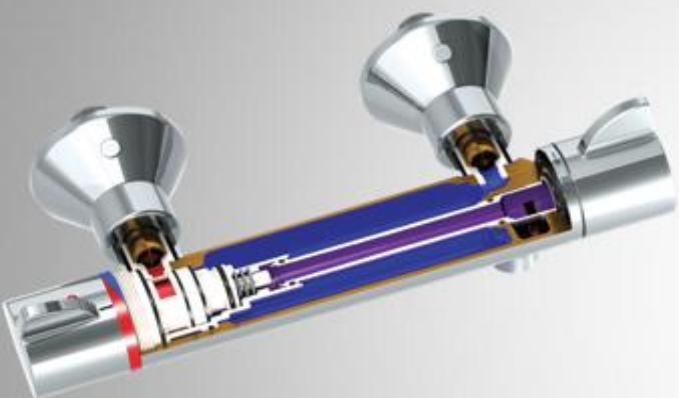




# Rozwiązania DELABIE: KOMFORT

## Technologie SECURITHERM i Securitouch

### Technologia « Securitouch »



Brak kontaktu między wodą gorącą a ściankami armatury

Izolacja termiczna z norylu

→ Brak przewodnictwa ciepłego na ściance armatury = brak ryzyka poparzenia



# Rozwiązania DELABIE: KOMFORT

● Technologie SECURITHERM i Securitouch

● Ergonomiczny design

● Technologia SOFT

● Poręcze i siedziska natryskowe

● Splukiwanie bezzbiornikowe





# Rozwiązania produktowe DELABIE





ROZWIĄZANIA DELABIE

# Sala pacjenta



ROZWIĄZANIA DELABIE

## SALA PACJENTA

BEZZBIORNIKOWY SYSTEM  
SPŁUKIWANIA

NIEWIELKIE WYMIARY



REGULOWANA OBJĘTOŚĆ  
SPŁUKIWANIA

SZEROKIE,  
SAMONOŚNE  
MOCOWANIA

ROZWIĄZANIA DELABIE

## SALA PACJENTA

### TEMPOFLUX 3



Płyta z chromowanego metalu



Podwójny przycisk 3l/6l  
System AB



Brak zbiornika





ROZWIĄZANIA DELABIE

## SALA PACJENTA

# TEMPOMATIC WC z systemem podwójnego uruchamiania



Instalacja podtynkowa



„Inteligentne” spłukiwanie



System podwójnego  
uruchamiania



## ROZWIĄZANIA DELABIE

### MOŻLIWOŚĆ SKRÓCENIA SKRZYNKI

Dopasowanie do grubości ściany,  
do 120 mm

### USKOKI DO ZAMOCOWANIA

### KOŁNIERZA

Patent DELABIE

### MODUŁOWE ELEMENTY MOCUJĄCE

Pełna ściana, profile lub panel

### KOŁNIERZ ZE ZINTEGROWANĄ USZCZELKĄ

Doskonała szczelność

## WODOSZCZELNE PODŁĄCZENIE HYDRAULICZNE

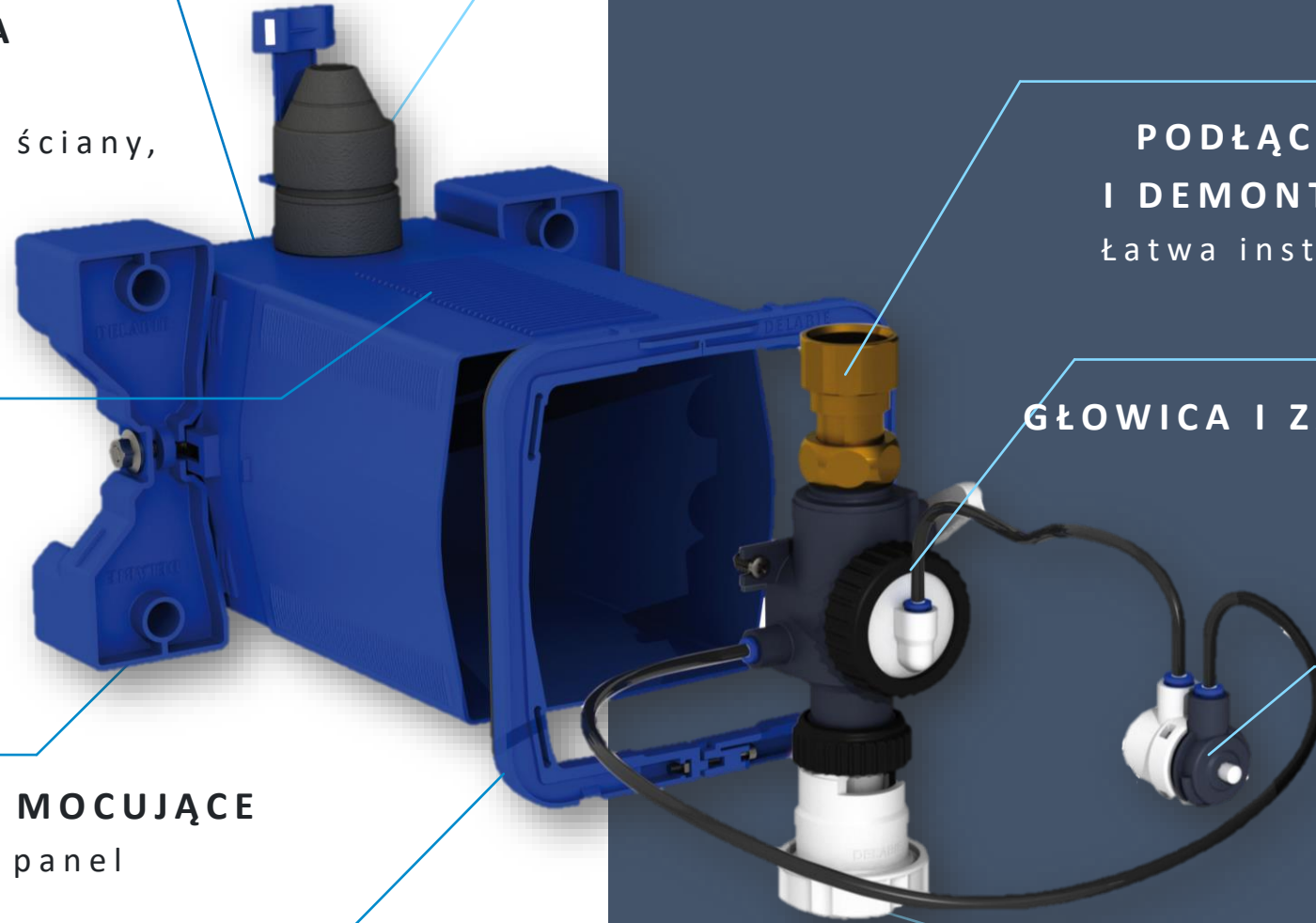
Standardowe lub typu « pipe in pipe »

**PODŁĄCZENIE Z ZEWNĄTRZ  
I DEMONTAŻ OD WEWNĄTRZ**  
Łatwa instalacja i konserwacja

**GŁOWICA I ZAWÓR ODCINAJĄCY**  
Dostęp od przodu

**MODUŁ  
URUCHAMIAJĄCY**  
System AB

**ZAWÓR ANTYSKAŻENIOWY**  
Wewnątrz skrzynki





ROZWIĄZANIA DELABIE

## SALA PACJENTA

### Bateria SECURITHERM



Design dla każdego



Zoptymalizowane zużycie



Brak zaworów zwrotnych



ROZWIĄZANIA DELABIE

## SALA PACJENTA

### Sekwencyjna bateria termostaticzna



Design dla każdego:  
podtynkowa



Ochrona antyoparzeniowa



Brak zaworów zwrotnych







ROZWIĄZANIA DELABIE

## SALA PACJENTA

### Bateria umywalkowa **BIOSAFE**



Brak wylewki



Zoptymalizowany wypływ



Kontrola higieny



GERMAN  
DESIGN  
AWARD  
SPECIAL  
2017

ROZWIĄZANIA DELABIE

## SALA PACJENTA

### Poręcze NYLON CLEAN



Antybakteryjna ochrona  
Nylon Clean



Prześwit między ścianą a  
poręczą: 38 mm



Testowane na ponad 200 kg





ROZWIĄZANIA DELABIE

## SALA PACJENTA

### Siedzisko natryskowe **BASIC +**



Design: antypoślizgowe, z  
podporą



Niewielkie wymiary: składane



Testowane na ponad 200 kg



A modern medical procedure room with a sink, cabinets, and a procedure table. The room features a light green wall, a white countertop, and a stainless steel sink. Above the counter is a cabinet with many small blue drawers. To the right is a procedure table with a white sheet and a black cushion. A window on the right wall provides a view of a building and a green field. The floor is white and reflective.

ROZWIĄZANIA DELABIE

# Gabinet zabiegowy



ROZWIĄZANIA DELABIE

## GABINET ZABIEGOWY

### Elektroniczna bateria **TEMPOMATIC MIX**



Zatrzaskowa wylewka BIOCLIP



Baterie litowe



Elektrozawór z tłokiem,  
System OFF/ON



ROZWIĄZANIA DELABIE

## HIGIENA

# Bateria sekwencyjna SECURITHERM BIOCLIP



Zatrząskowa

Łatwe czyszczenie wnętrza



Maksymalna higiena

Brak zaworów zwrotnych



Optymalna ochrona

antyoparzeniowa





ROZWIĄZANIA DELABIE

## GABINET ZABIEGOWY

Filtr

## BIOFIL 2 MIESIĄCE



Przeciw *Legionelli* i innym bakteriom



Niewielkie wymiary



Optymalne pozycjonowanie:  
ukośny konektor

ROZWIĄZANIA DELABIE

## GABINET ZABIEGOWY

### ELEKTRONICZNY DOZOWNIK mydła i żelu



Jednoczęściowa pokrywa



Brak wycieków



Brak kontaktu z dłonią





ROZWIĄZANIA DELABIE

# Blok operacyjny





ROZWIĄZANIA DELABIE

## BLOK OPERACYJNY

### Elektroniczny zawór TEMPOMATIC



Zatraskowa wylewka BIOCLIP



Splukiwanie okresowe przeciw  
prolifracji bakterii



Gładka wewnątrz wylewka  
Tryb OFF/ON

ROZWIĄZANIA DELABIE

## BLOK OPERACYJNY

### Umywalka CHIRURGICZNA



Bakteriostatyczny Inox 304



Gładka powierzchnia,  
zaokrąglone krawędzie



Wysoka, tylna ścianka



**30** LAT

**GWARANCJI**

GWARANCJI

**50** LAT



**DOSTĘPNE CZĘŚCI**

DOSTĘPNE CZĘŚCI



